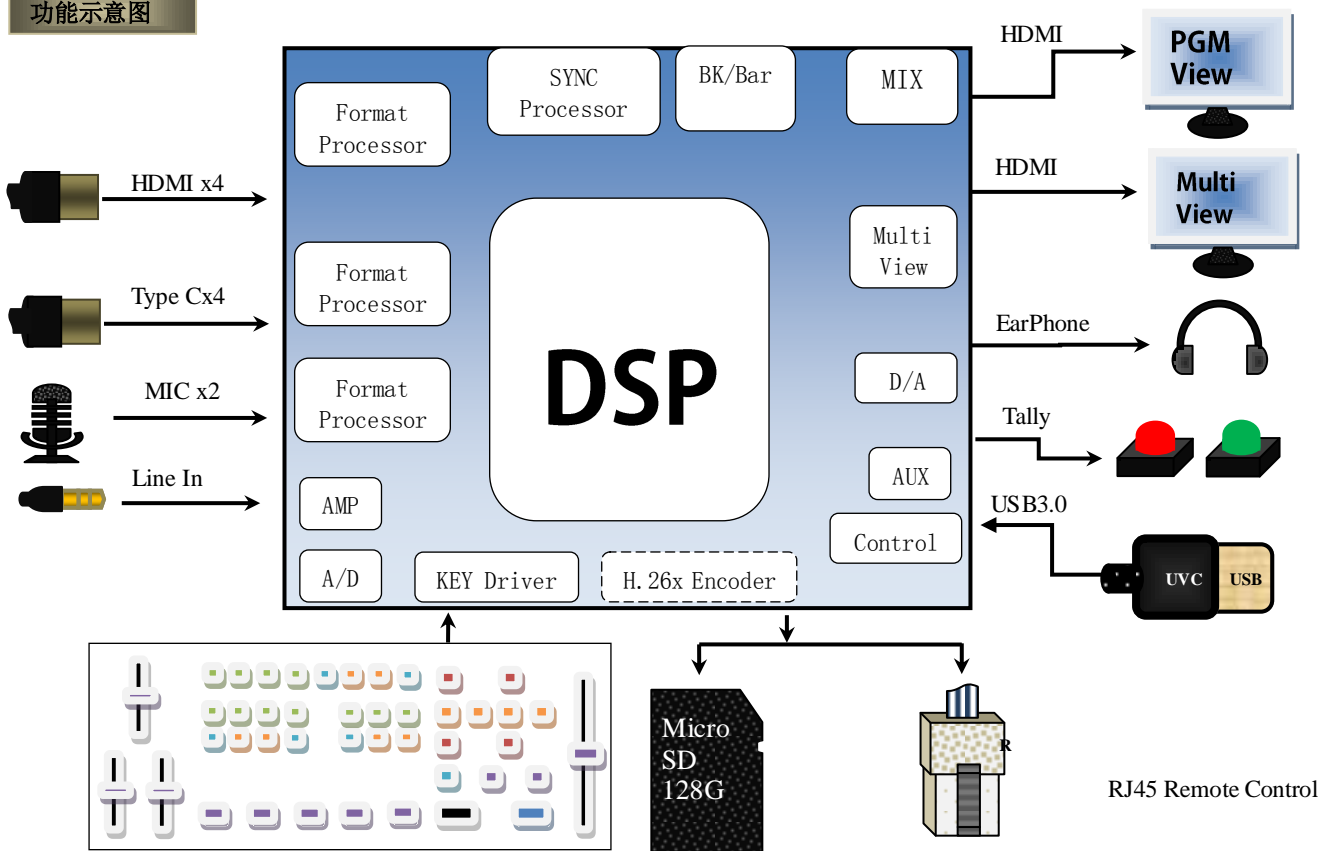




功能示意图



产品简介

专业级 Type C 导播切换台 HDS7308,支持手机 Type C 信号输入到切换台,手机可当摄像头使用,手机存储的图片,视频实时传输到导播台中,切换台内置的硬件推流引擎,可与各类推流软件配合使用,让您直接通过 USB3.0/网口向众多社交媒体平台进行推流直播!强大的功能多通道导播台,可将内容实时切换,可适用于广播电视台演播室及外景视频特效切换的需求。内置格式转换器,自适应前端不同视频信号输入。设备集成多画面预览处理器、特效发生器、音频处理器、控制键盘及视频流媒体处理等切换台常用组件。

视频信号接口支持 4 路 HDMI+4 路 Type C 共 8 路视频输入, 3 路 HDMI 输出。

音频信号接口支持 2 路话筒输入, 1 路 LINE 输入, 1 路 Line 输出。

支持 DCB 控制系统及 Tally 输出。

支持视频、音频、照片、PPT 等实时输入

支持录制、推流、抠像、特效样式 100+

支持 USB 独立通道推流

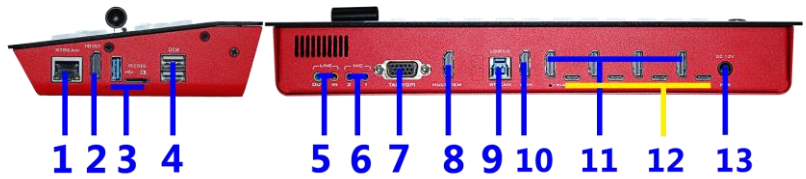
支持网络独立通道推流

对于专业级用户,可通过 DCB 接口扩展操控键盘。

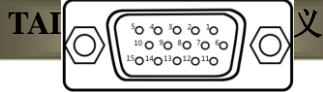
功能特性

- ◆金属铝合金材料，强度高重量轻
- ◆单独的 PATTERN KEY，可设置各种异形图案，图像的位置、大小、数量可调整。
- ◆圆形、菱形、扇形、梅花、百叶窗等上百种特效划像
- ◆支持 RJ45 远程控制
- ◆DCB 控制
- ◆广电标准 Tally 接口
- ◆支持 GPI 控制
- ◆支持脚踏板，控制手柄等输入
- ◆4HDMI+4TypeC 输入
- ◆MULTIVIEW 输出：1 路 HDMI
- ◆PGM 输出：2 路 HDMI
- ◆2 路 MIC 输入
- ◆1 路 LINE IN 输入
- ◆1 路 LINE OUT 输出
- ◆支持 USB3.0 推流
- ◆支持音频跟随、混音功能
- ◆支持 HDMI 音频解嵌
- ◆支持 MIX /FADE 等特效切换
- ◆支持 CUT 硬切和 AUTO 特效切换
- ◆设备自带彩条输出画面
- ◆支持 PIP/POP 开窗功能
- ◆支持一键画面冻结功能
- ◆支持一键 FTB 应急黑场功能
- ◆支持色度键、亮度键功能

接口介绍



序号	接口定义	说明
1	RJ45	网络推流/网络升级
2	HDMI OUT	录制视频输出
3	USB/TF 卡	TF 卡/U 盘录制
4	DCB	DCB 接口，支持级联设备、导播 TALLY 灯系统
5	LINE IN/OUT	立体声音频输入/输出
6	MIC IN	2 路 MIC 输入
7	Tally /GPI	接导播 Tally 灯系统 (DB-15) /GPI 控制
8	HDMI OUT	MultiView OUT
9	USB3.0	USB3.0 推流
10	HDMI OUT	HDMI PGM OUT
11	HDMI IN	4xHDMI IN
12	Type C IN	4xType C IN
13	DC 12V	DC 12V 电源



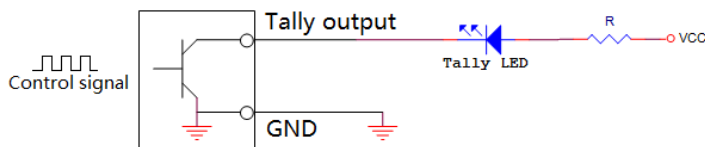
TALLY/GPI 功能表

PIN	(Tally) 功能	PIN	(GPI) 功能
11	PGM-IN1	1	GPI-IN1
12	PGM-IN2	2	GPI-IN2
13	PGM-IN3	3	GPI-IN3
14	PGM-IN4	4	GPI-IN4
6	PVW-IN1	10	GPI-IN5
7	PVW-IN2	15	GPI-IN6
8	PVW-IN3	5	GND
9	PVW-IN4		

GPI 可选功能表

GPI-Inx 可选功能		说明
1	PGM1	模拟 PGM1 按键消息
2	PGM2	模拟 PGM2 按键消息
3	PGM3	模拟 PGM3 按键消息
4	PGM4	模拟 PGM4 按键消息
5	PGM_BAR	模拟 PGM_BAR 按键消息
6	CUT	模拟 CUT 按键消息
7	AUTO	模拟 AUTO 按键消息
8	MUTE	模拟 MUTE 按键消息
9	FTB	模拟 FTB 按键消息
10	STILL	模拟 STILL 按键消息

TALLY 联机示意图:



注：Tally LED：为外接显示设备

Tally output：低电平有效 (Tally LED 亮灯) 高电平无效 (Tally out 熄灯)

GPI 控制示意图:



脚踏开关

DJ按钮

产品参数

产品名称	Type C 高清切换台	
产品型号	HDS7308	
视频信号输入	输入信号	HDMI/Type C 视频信号
	码率	270Mbps~3Gbps
	连接器	标准
	反射损耗	>15dB 5MHz~3GHz
	信号幅度	800mV±10% (HDMI)
	阻抗	100Ω (HDMI)
	均衡	自适应
	DVD 输入 HDMI 支持	480i/576i, 480p/576p, 720p, 1080i, 1080p, 2160p
	电脑 HDMI 输入支持	3840x2160, 1920x1080, 1680x1050, 1600x900, 1440x1050, 1366x768, 1360x768, 1280x1024, 1280x960, 1280x800, 1280x768, 1280x720, 1280x600, 1152x864, 1024x768, 800x600
视频信号输出	输出信号	HDMI 视频信号
	码率	270Mbps~3Gbps
	连接器	标准
	反射损耗	>15dB 5MHz~3GHz
	信号幅度	800mV±10% (HDMI)
	阻抗	100Ω (HDMI)
	直流偏移	0V±0.5V
	时钟恢复	支持
常规参数	电源	12V/DC
	功率	50W
	尺寸	282*175*48mm
	控制面板	支持现场制作, 集成多种按键
	工作温度	0℃~50℃无冷凝
	存储温度	-20℃~75℃
	工作湿度	20%~70%RH
	存储湿度	0%~90%RH, 不结露

应用示意图

