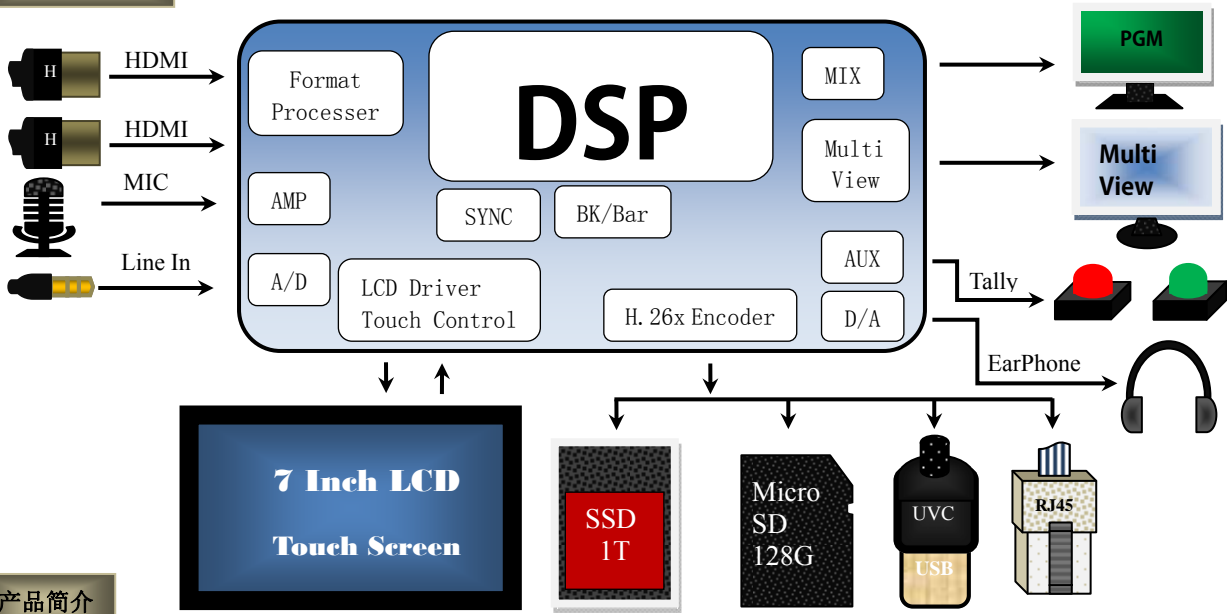


**HDS8307(推流+录制+触摸屏+4路 HDMI)**

版本:1.0



**功能示意图**



**产品简介**

中帝威(DeviceWell)微型全能切换台 HDS8307, 采用全触摸 7 寸液晶屏操作设计。设备集成多画面预览处理器、特效发生器、音频处理器及视频流媒体处理等切换台常用组件。接口支持 4 路 HDMI 输入, 话筒及线路输入, PGM/MultiView 输出, 模拟音频输出及 Tally 输出。PGM 视频流可通过 UVC 及 RTMP 网络流输出, 也可以记录到 TF 卡或外置存储中。

HDS8307 采用高强度金属外壳, 体积小, 携带方便。可适用于小型直播及外景视频特效切换的需求。对于专业级用户, 可通过 DCB 接口扩展操控键盘, 可适用于演播室、户外体育赛事、节目演出等场景。

**功能特性**

- ◆ 便携式一体式设计, 金属机身, 强度高, 重量轻
- ◆ 支持 4 路 HDMI 输入
- ◆ 支持 PGM 输出及 MutiView 输出
- ◆ 支持 2 路 MIC 输入, 1 路 LINE IN 输入
- ◆ 支持 1 路 LINE OUT 输出
- ◆ 支持 1 路 UVC 输出
- ◆ 支持网络推流(RTMP)
- ◆ 支持音频跟随、混音功能
- ◆ 支持 HDMI 音频解嵌
- ◆ 支持 PGM 输出及 MutiView 输出
- ◆ 支持 MIX /FADE 等特效切换
- ◆ 支持 CUT 硬切和 AUTO 特效切换
- ◆ 支持 FTB 及彩条输出
- ◆ 支持画面冻结功能
- ◆ 支持 PIP 开窗功能
- ◆ 支持抠像功能(亮度键或色度键)
- ◆ 支持 PC 远程控制及 DCB 控制
- ◆ 支持外扩 Tally 系统

**接口介绍**



序号	接口定义	说明
1	STREAM OUT	Type_C 接口、UVC 输出
2	MultiView Out	HDMI 多画面输出
3	PGM OUT	1*PGM 直播输出
4-7	HDMI IN	4 路 HDMI 信号输入
8	Power	DC 12V 电源
9	Key	开关机及锁屏控制
10	EXT HDD	外接硬盘
11	TF Card	TF 卡存储
12	LINE OUT	立体声音频输出
13	LINE IN	立体声音频输入
14-15	MIC IN	2 路 MIC 输入
16	DCB/DCB2	DCB 控制(设备级联/无线 TALLY/外接键盘)
17	RJ45	网络推流/网络升级/远程控制

## 产品参数

产品名称	4路 HDMI 信号切换台	
产品型号	HDS8307	
视频信号输入	输入信号	HDMI 视频信号
	码率	270Mbps~3Gbps
	连接器	标准
	反射损耗	>15dB 5MHz~3GHz
	信号幅度	800mV±10% (HDMI)
	阻抗	100Ω (HDMI)
	均衡	自适应
	DVD 输入 HDMI 支持	480i/576i, 480p/576p, 720p, 1080i, 1080p
音频信号	电平范围	100mV-3.3V
	THD+N	<-100dB
	频率响应	20Hz-80KHz
	SNR	>100dB
	串扰	<-100dB
	相位偏移	<0 度
	底噪	<-100dB
	视频信号输出	输出信号
码率		270Mbps~3Gbps
连接器		标准
反射损耗		>15dB 5MHz~3GHz
信号幅度		800mV±10% (HDMI)
阻抗		100Ω (HDMI)
直流偏移		0V±0.5V
时钟恢复		支持
常规参数	电源	12V/DC
	功率	18W
	尺寸	190*120*30mm
	控制面板	显示屏
	工作温度	0℃~50℃无冷凝
	存储温度	-20℃~75℃
	工作湿度	20%~70%RH
	存储湿度	0%~90%RH, 不结露

## 应用场景



访谈演讲现场制作



户外体育赛事



节目制作



学校课件制作



短视频演绎

## 应用示意图

